



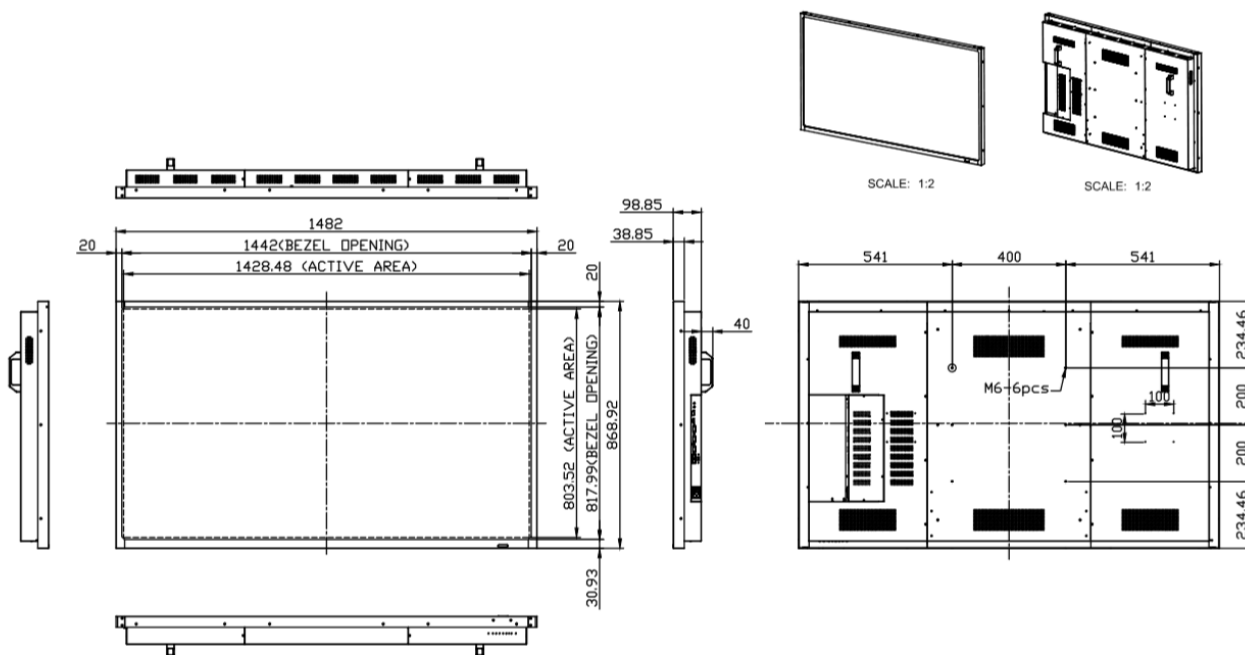
- 採用 A 級液晶面板廠原廠背光模組面板
- 內建多媒體喇叭
- 光學式多點觸控技術
- 支援 RS232 與 RS485 遠端控制
- 自動訊號源搜尋功能
- 支援同步影像輸出
- 全機強固型金屬機殼結構
- BSMI 認證

產品資訊	
型號	TMX65
螢幕特性	
有效螢幕區域 (W x H)	1428.48 x 803.52 mm
解析度	1920 x 1080 (Full HD)
亮度 (Typical)	350 nits
對比值	4000:1
反應時間	8 ms
顯示色彩	1.07B Colors
最大可視角度 (H/V)	178° / 178°
影像輸入	VGA x 1、HDMI x 1、Display Port x 1
內建喇叭	10 W x 2
工作耗電量	202 watts
電源	100-240VAC 50/60Hz (自動切換)
OSD 特性	
控制功能	RS232, RS485, 遙控器, Keypad
語言	繁中/簡中/英/日/法/德/西
訊號源自動檢測	◎
觸控特性	
觸控反應性	100PPS (100 點/秒)
光學解析度	32,767 x 32,767 pixel
介面規格	USB 2.0 (Full speed device)
多點觸控功能	4 點獨立座標
操作物件	寬度 8mm 以上非反光非穿透物件
機構特性	
螢幕尺寸 (不含腳座) W x H x D	1482 x 868.92 x 98.85 mm
重量 (不含腳座)	74kg
機殼顏色	黑
包裝重量	80 kg
壁掛孔位規格	符合 VESA (400mm x 400 mm) 標準規範

配件	
線材	HDMI - 1.8m、電源線 - 1.8m、USB 線-1.8m
其他	遙控器
選配物件	
壁掛架	◎
活動式腳架	◎
AG 抗眩光玻璃	◎
環境	
操作溫度範圍	5°C~45°C
溼度範圍	20~80%RH
保存溫度範圍	-20°C~55°C

Dimension

Units :



I/O

